



ПАМЯТКА ПО МОНТАЖУ

УСТРОЙСТВО ПОДАЧИ И СЛИВА ВОДЫ ИЗ ШЛАНГОВ (КОЛОНКА) черт. К-0118.00.00.000/4 СБ

В памятке указаны наиболее важные моменты установки колонки.

Монтаж производить в строгом соответствии с Руководством по эксплуатации НТ-0118/4 РЭ

129626, Россия, Москва, а/я 49;

<http://www.ivped.ru>

Секретарь тел.: +7(499) 262-07-02;

E-mail: info@ivped.ru;

Отдел сбыта тел./факс: +7(499) 262-36-57

E-mail: market@ivped.ru

Конструкторский отдел тел.: +7(915) 347-59-13;

E-mail: kb@ivped.ru

1

В цеховых условиях на гидравлическое устройство закрепить коромысло.

В цеховых условиях установить трос на стержни ручек включения – выключения (рис.1).

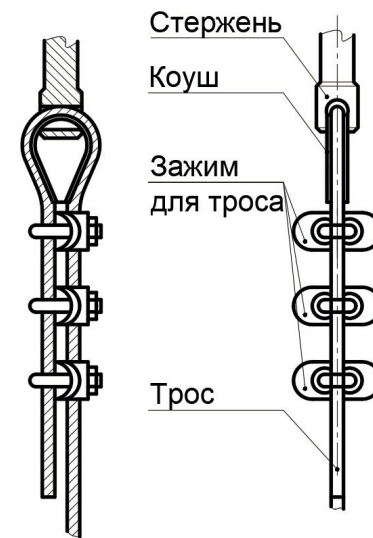


рис.1

2

Установить заранее изготовленную опорную планку (в комплект поставки не входит) (рис.2). При этом сориентировать положение планки относительно коромысла колонки

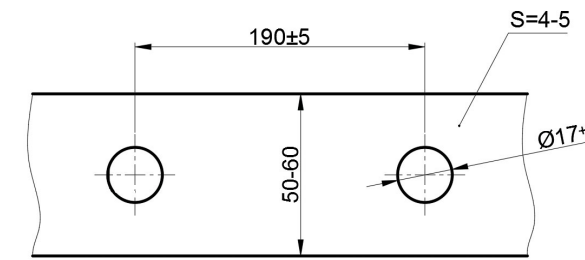


рис.2

3

Установить гидравлическое устройство с установленным ранее коромыслом (рис.3) в колодец соблюдая вертикальное положение.

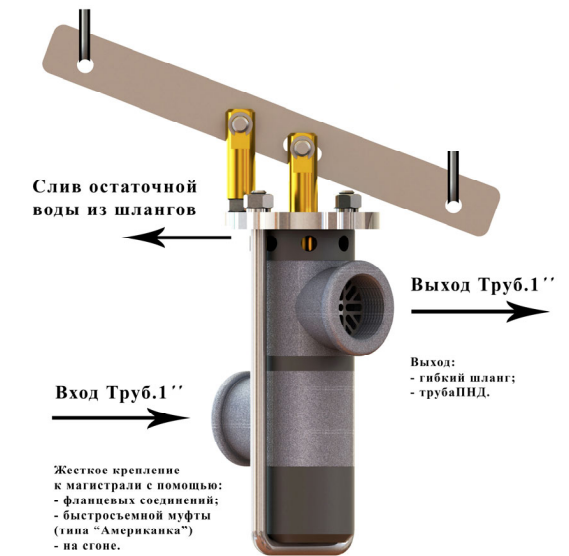


рис.3

4

При установке сориентировать гидравлическое устройство относительно выходного отверстия технологической обсадной трубы верхней части колодца (рис.4).

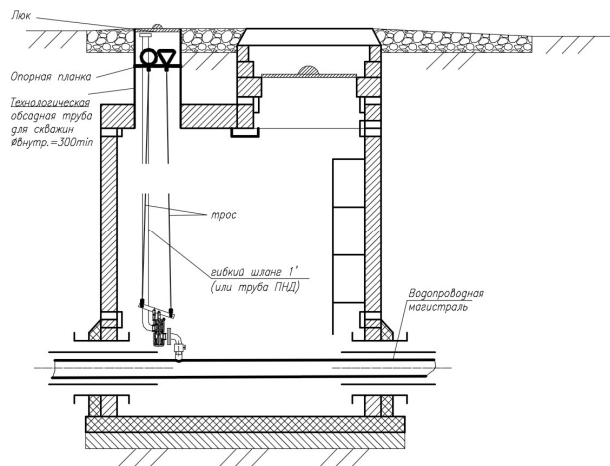


рис.4

5

Продеть стержни с коушами с закрепленными тросами через направляющие втулки (рис.5). Установить ручки включения (треугольная) и выключения (круглая) строго под соответствующими сторонами коромысла. Гайки М8 затянуть относительно шестигранников на ручках включения и выключения с помощью двух ключей S=13мм.

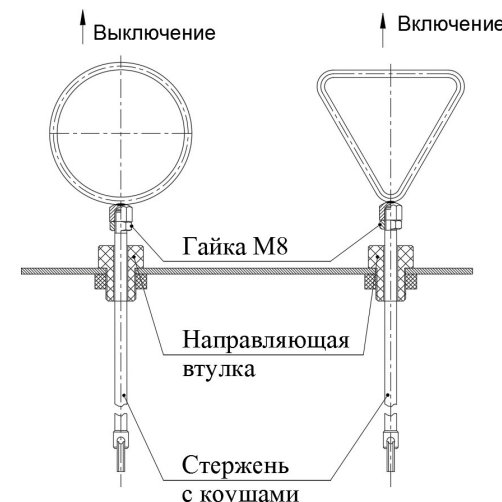


рис.5

6

Вставить технологические вкладыши (рис.6).

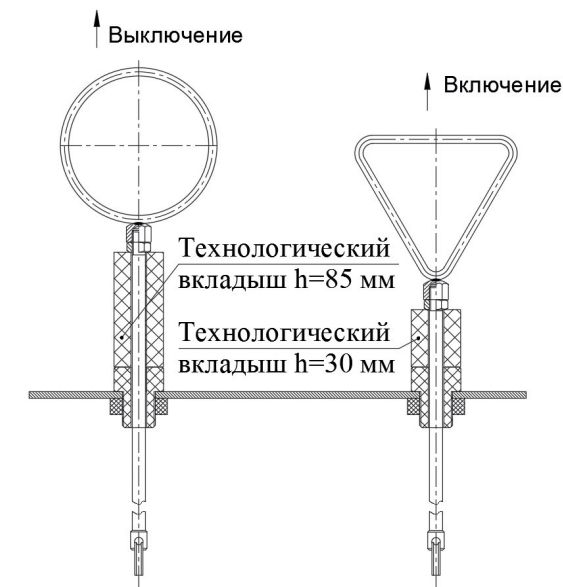


рис.6

7

Натянуть и зафиксировать троса на коромысле с коушами тремя зажимами (рис.7)

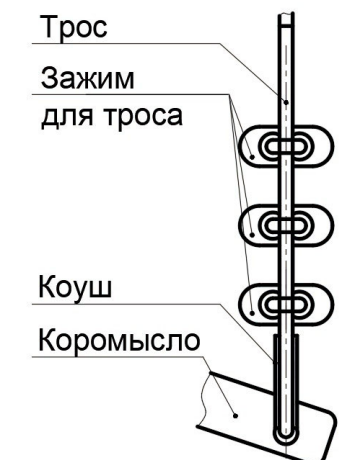


рис.7

Вынуть технологические вкладыши.